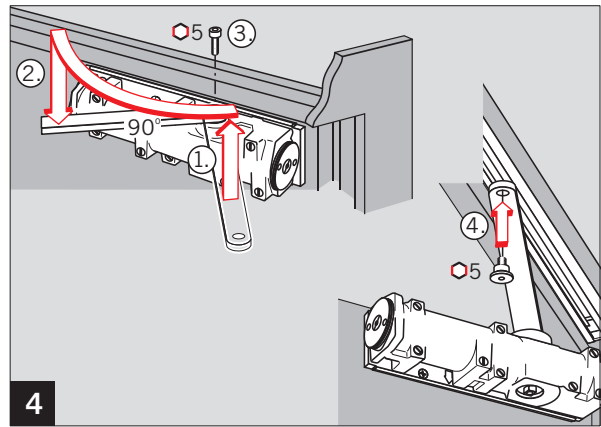
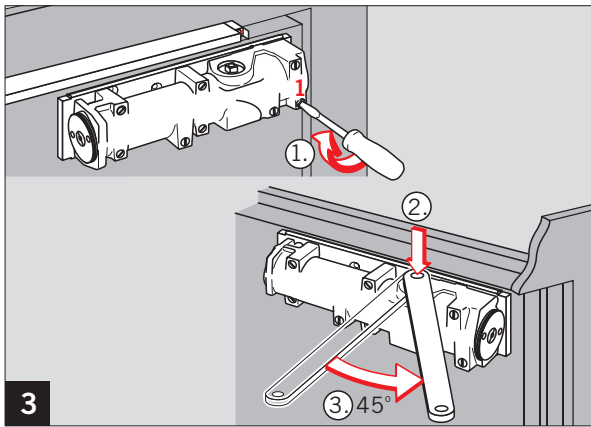
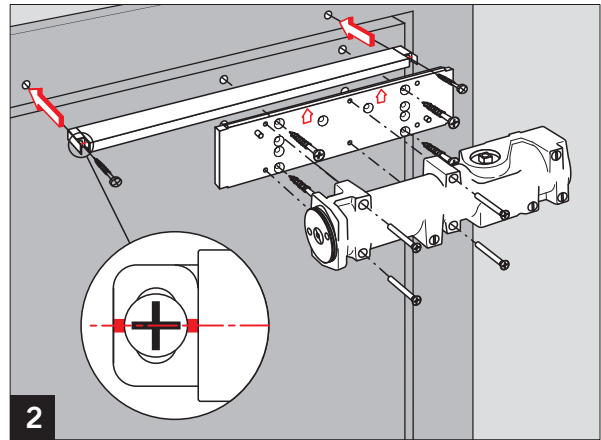
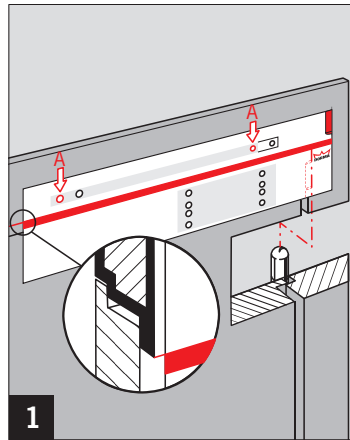
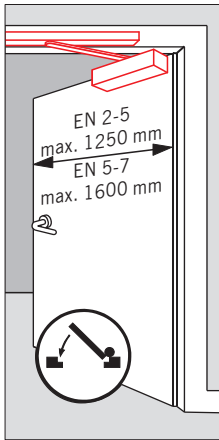
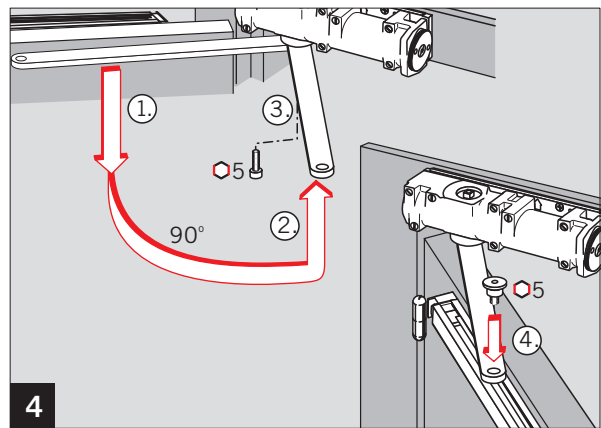
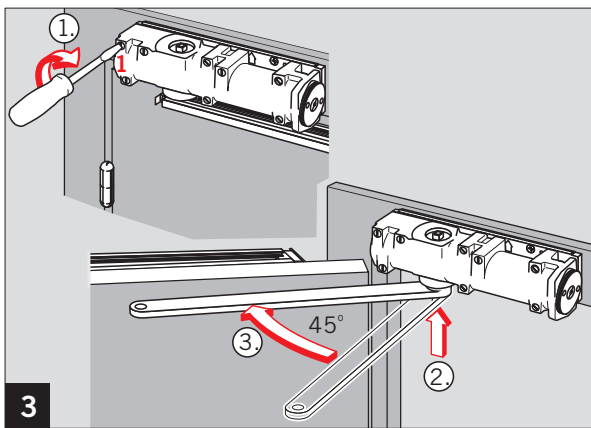
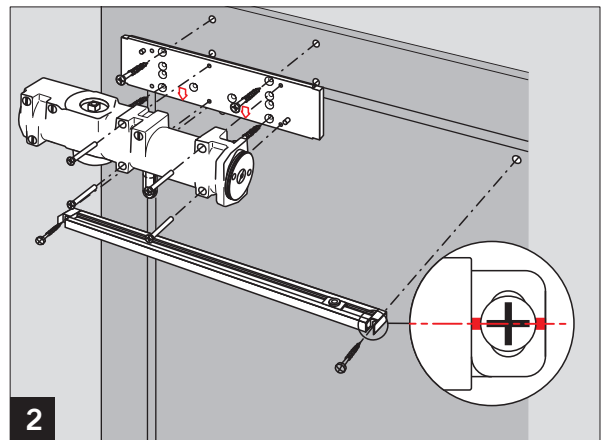
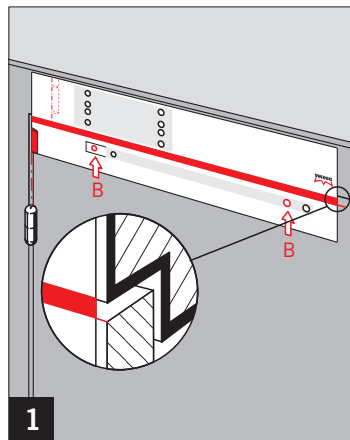
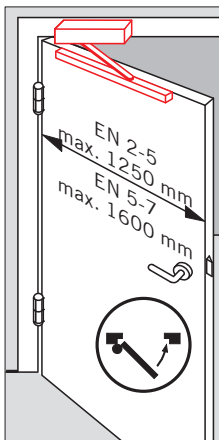
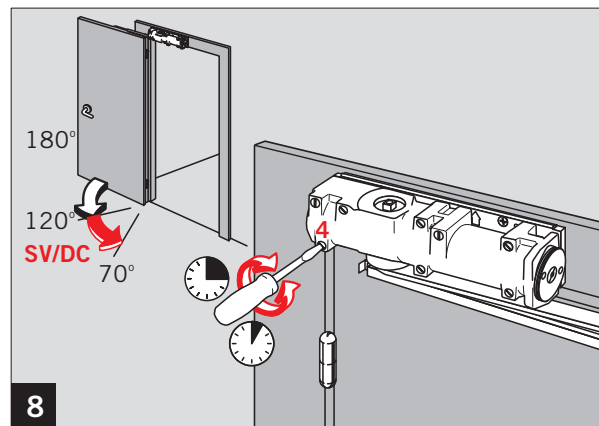
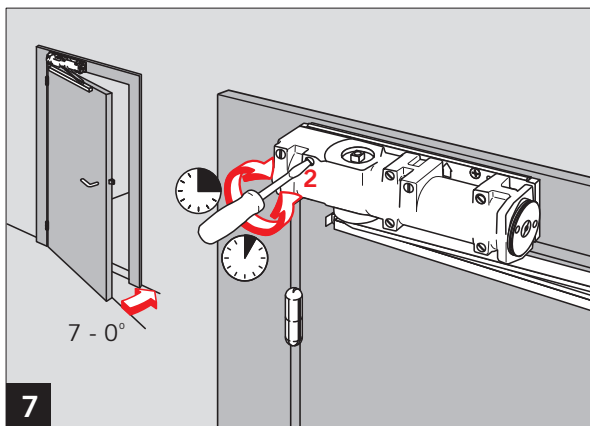
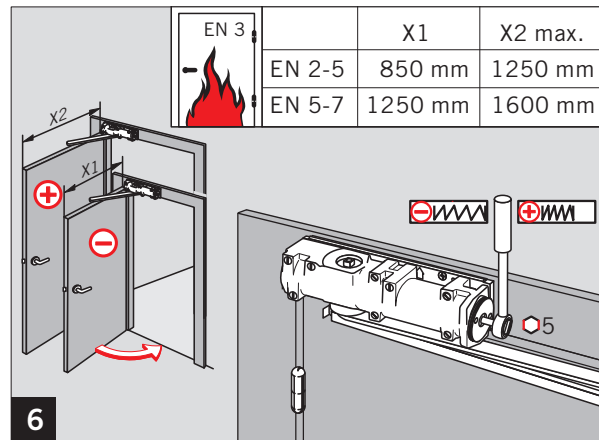
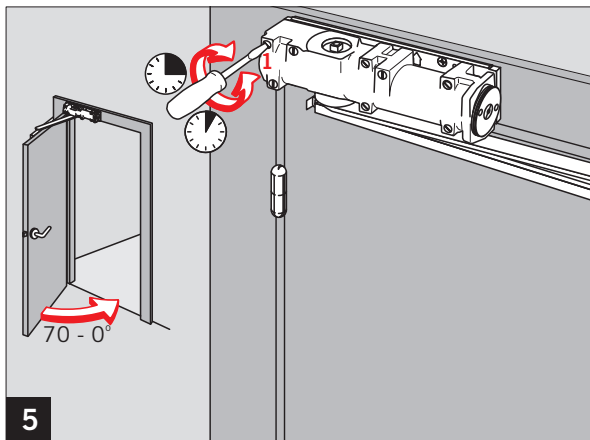
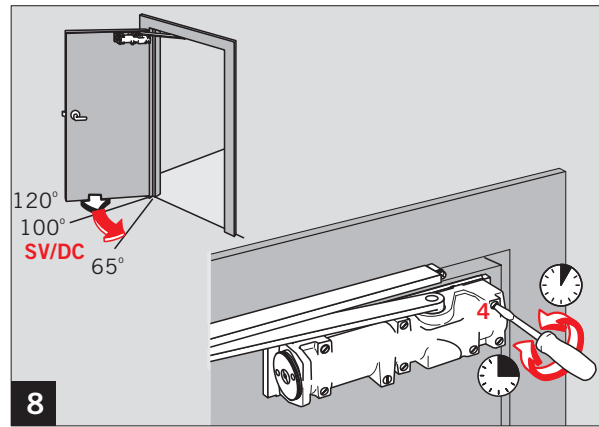
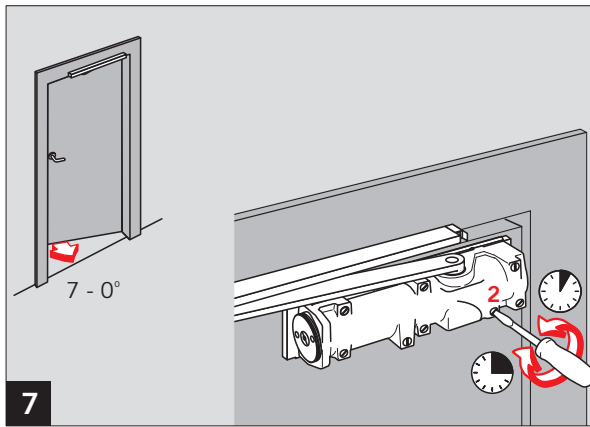
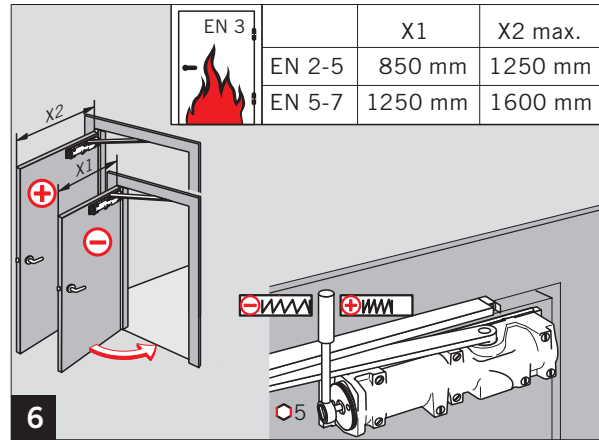
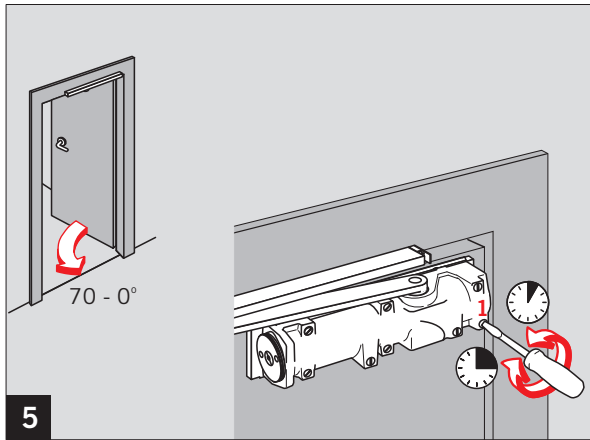


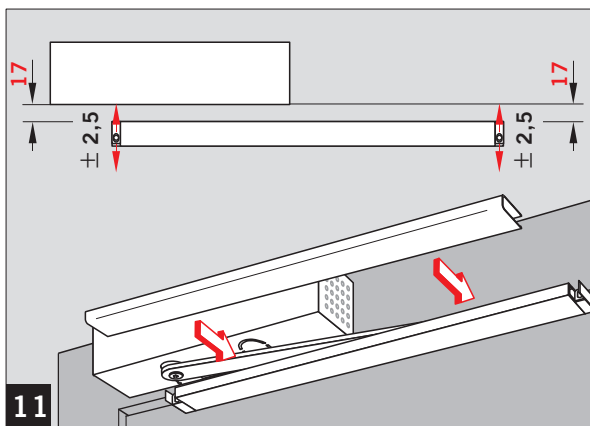
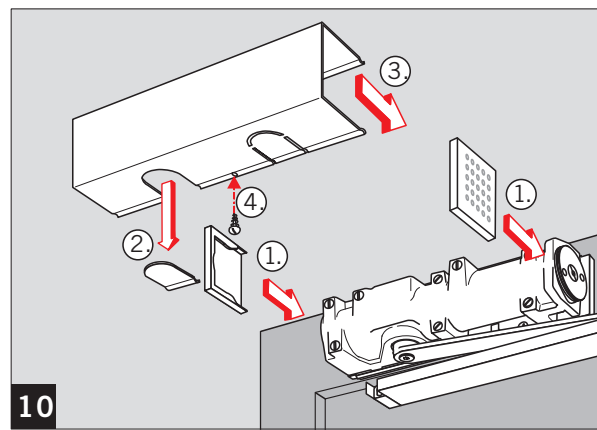
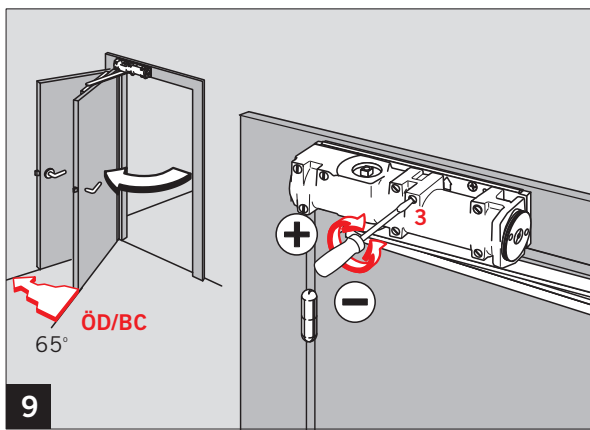
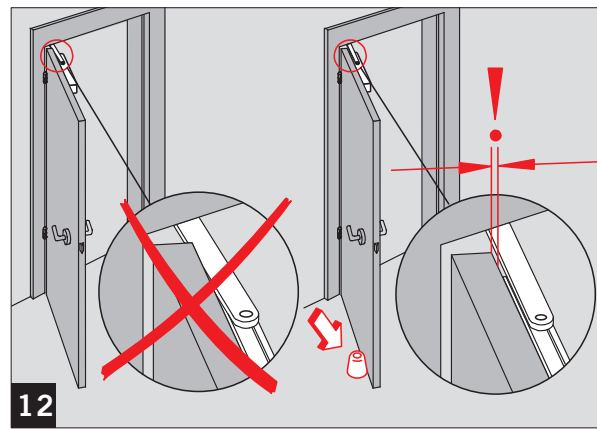
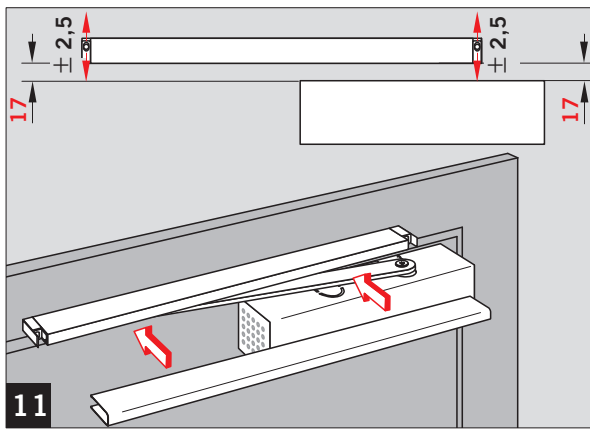
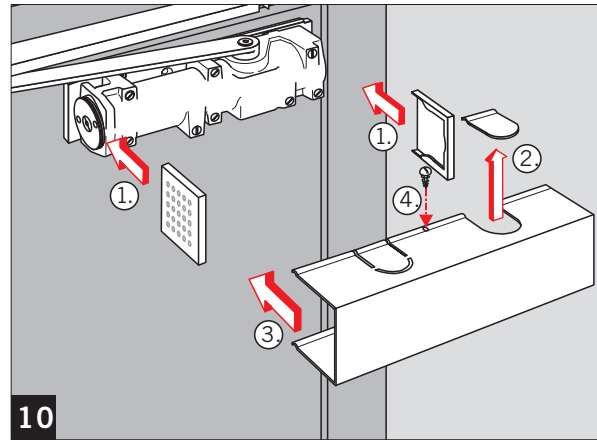
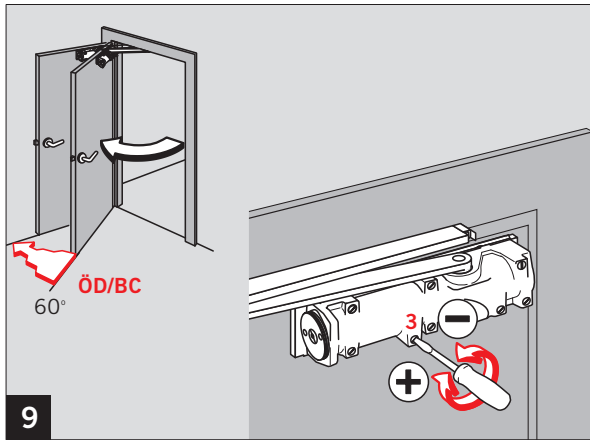
WN 056606 45532
04/06

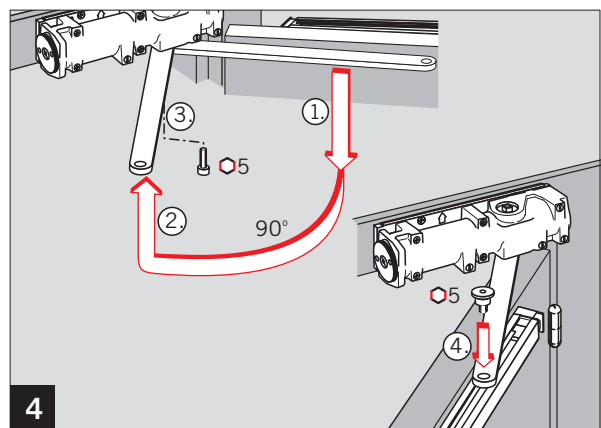
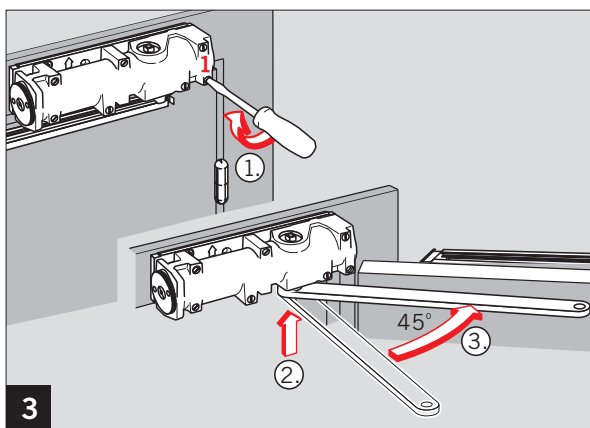
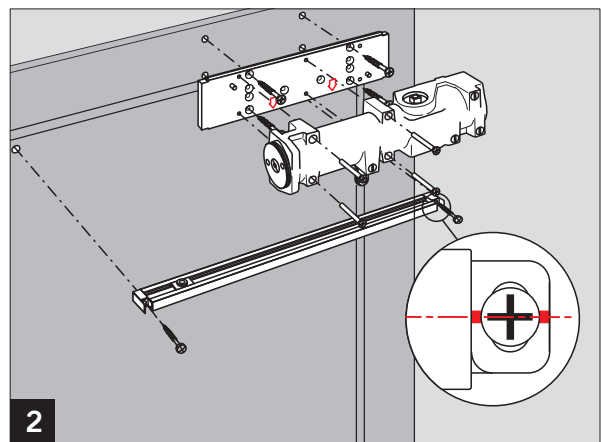
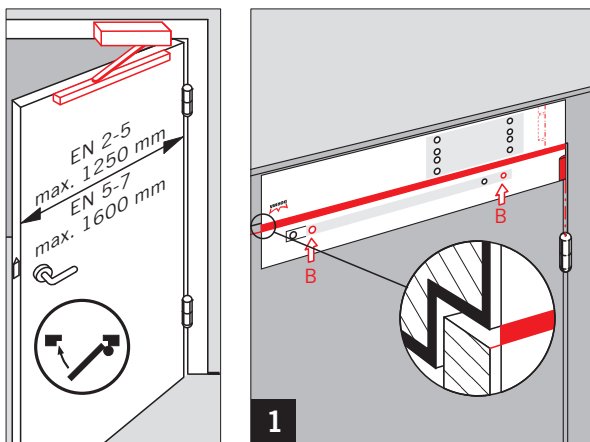
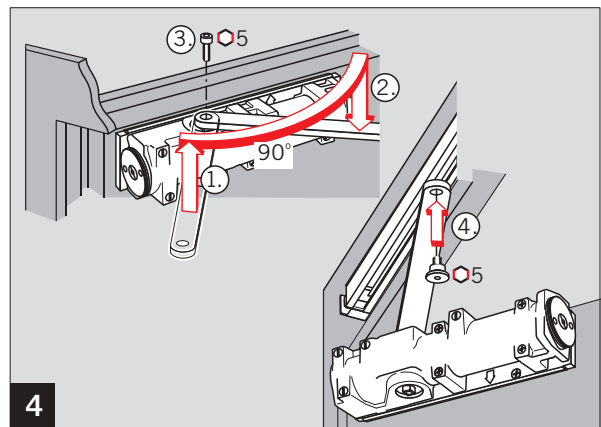
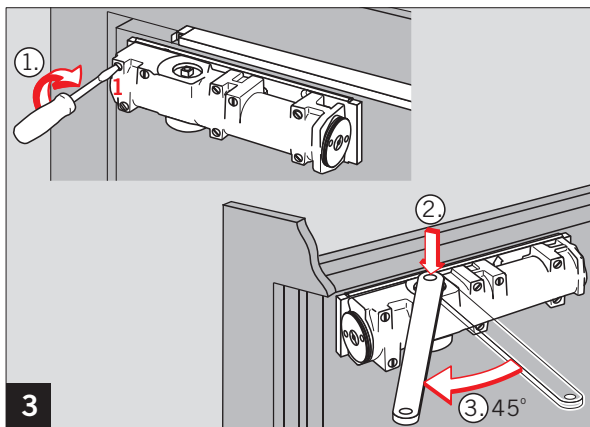
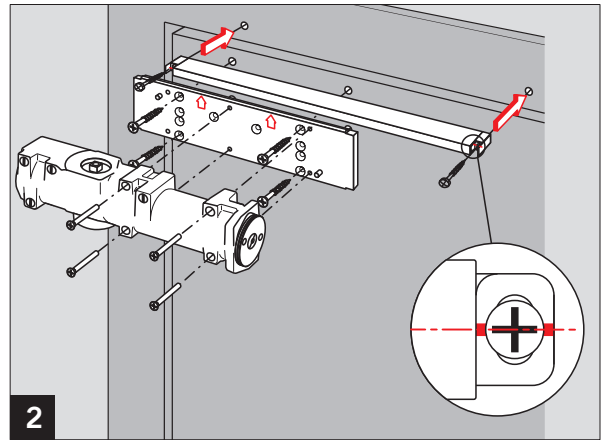
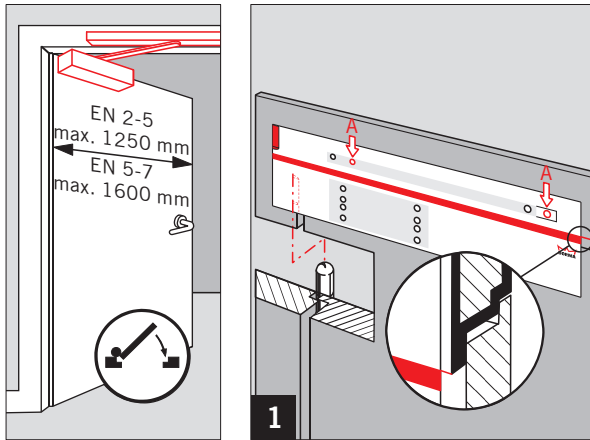


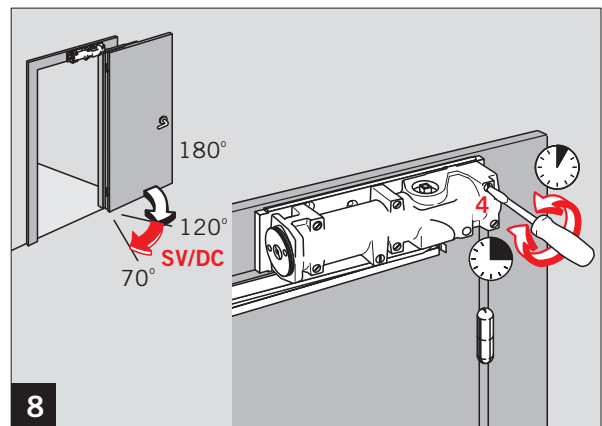
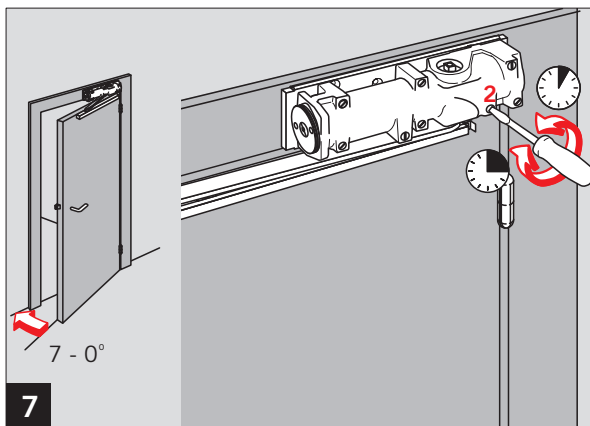
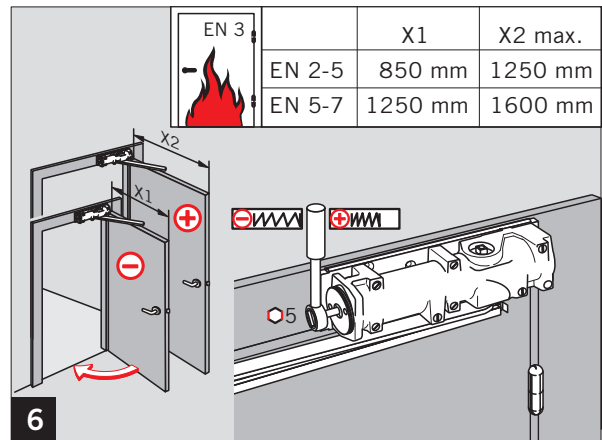
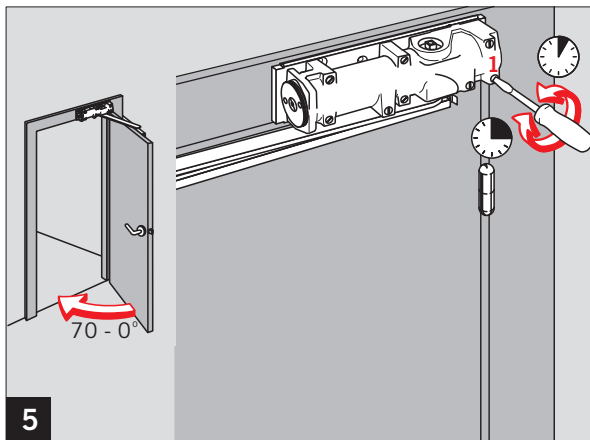
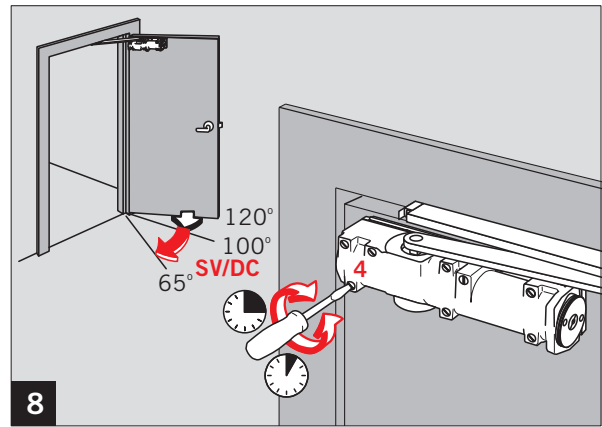
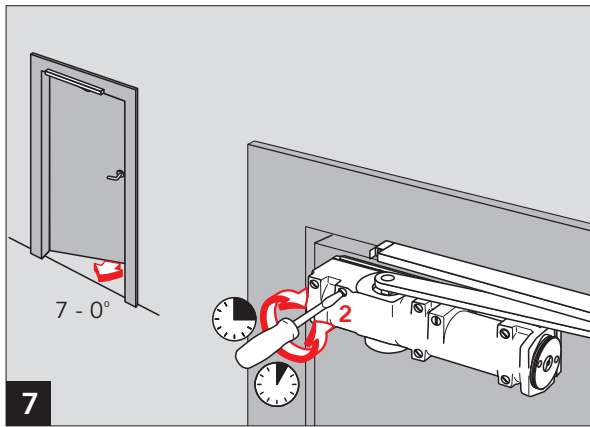
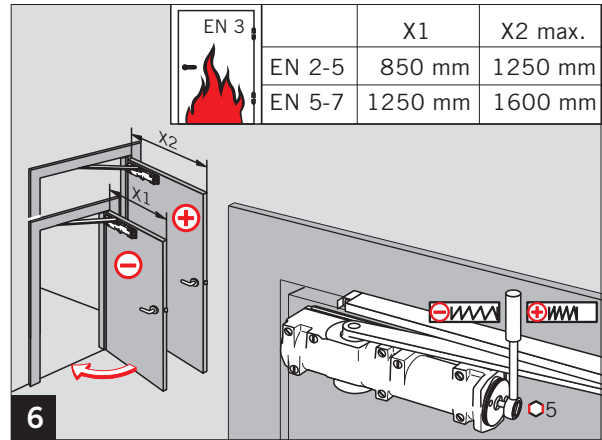
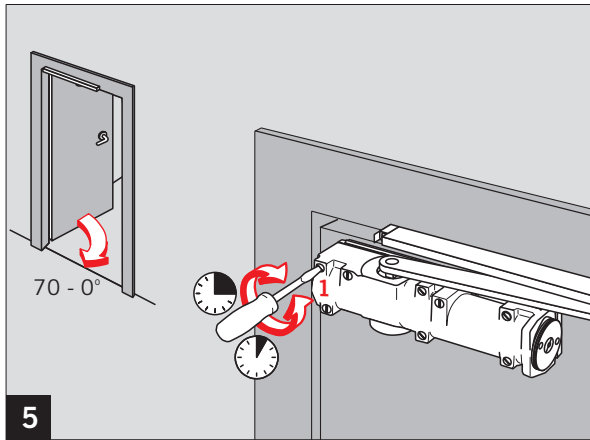
CE	DORMA GmbH + Co. KG Postfach 4009 58 247 Ennepetal	04
		4 8 2-5 1 1 4 4 8 5-7 1 1 4
0432-BPR 0008 EN 1154:1996+A1:2002		Dangerous substances: None

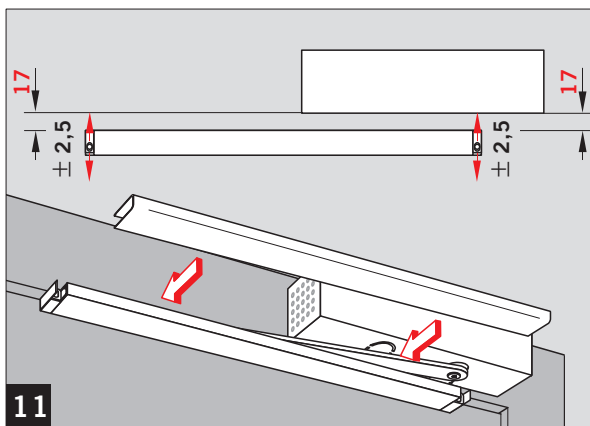
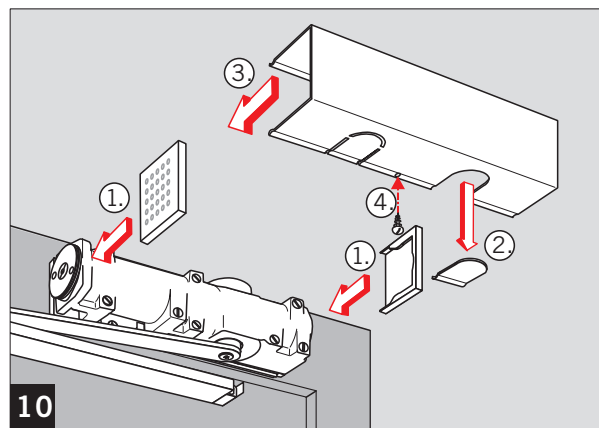
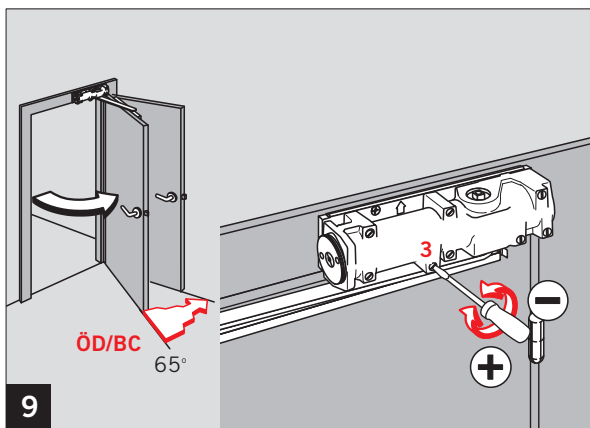
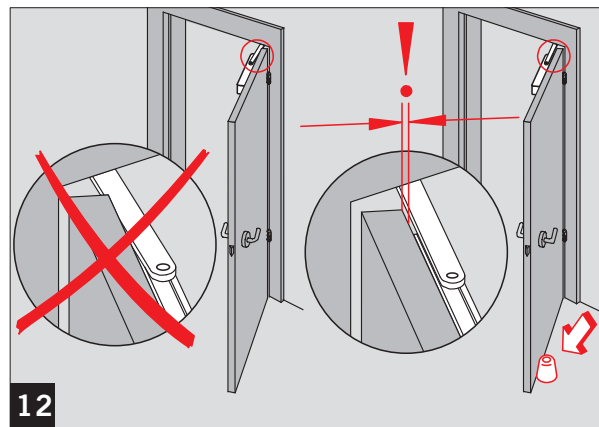
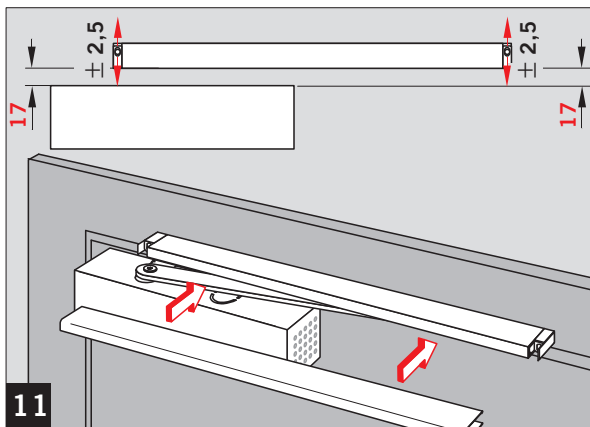
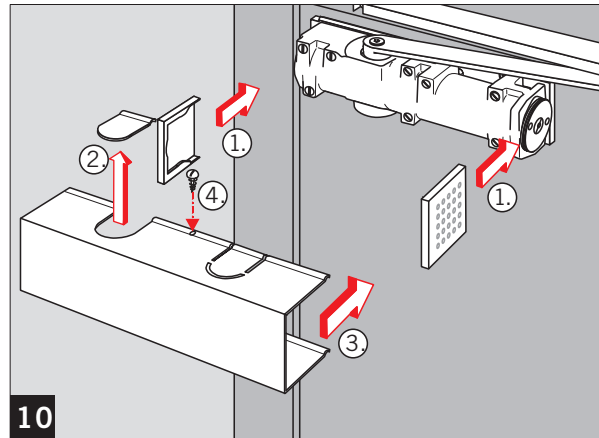
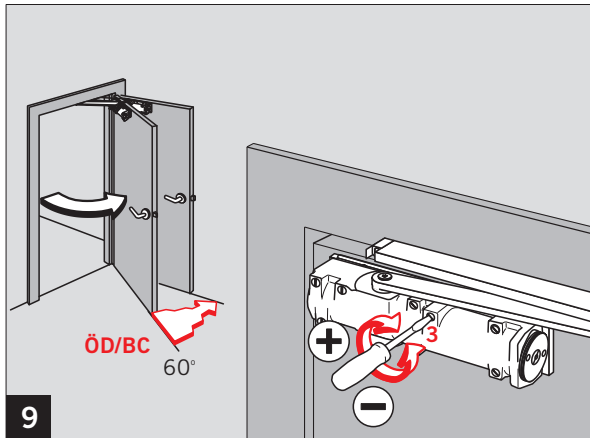












Änderungen vorbehalten
Subject to change without notice