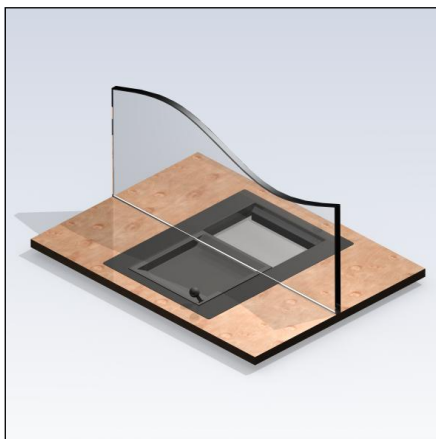
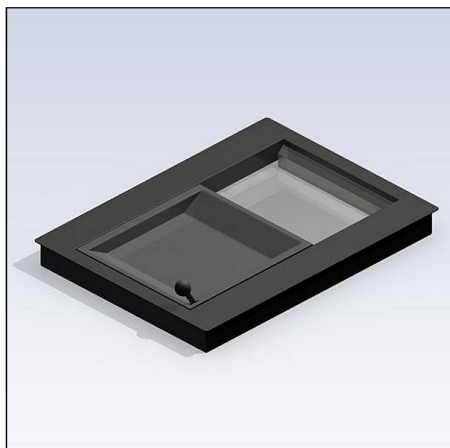


Doorgeeflade Passe billets à tiroir P 7020



Stock

Voor gebruik in banken - financiële instellingen - wissenkantoren - tolhuisjes - benzinestations - ambassades - casino's - ziekenhuizen , metrostations , ... enz.

Pour banques - établissements financiers - bureaux de change - péages autoroutiers - stations services - ambassades - trésoreries - casinos - hôpitaux - stations de métro - ... etc .

Constructie :

- enkelvoudige doorgeeflade voor betalingsverkeer en A4-papieren
- zeer vlakke , compacte bouw
- voor inbouw onder glaswand
- wagen met 30mm doorgeefhoogte

Bediening :

- manueel , handbediend met hendel
- automatische eindstand in beide richtingen

Beschermingsniveau : BGV V9 (UVV-Kassen)

Kleur :

Alle zichtbare delen in structuurlak RAL9006 - Zwart

Uitvoering :

- schuif in stabiele, lichte speciaal kunststof
- behuizing en afdekraam in staal

Montage :

- inbouw in tablet waarbij de afdekrand de uitsnijding (opening) bedekt
- inbouw in tablet waarbij ook de afdekrand 1.5mm ingefreesd is, zodat de doorgeeflade vlak in het tablet ligt
- ondersteuning van de doorgeeflade is noodzakelijk omwille van het gewicht
- voor onderhoud of vervanging is het aangeraden dat demontage mogelijk is

Construction :

- passe billets à tiroir simple pour le transfert d'argent et de documents type A4
- de construction compacte, extra plat
- pour encastré sous paroi vitré type guichet de banque
- chariot avec hauteur de passage 30mm

Maniement :

- manuel avec levier
- Arrêt de fin de course dans les deux sens

Niveau de protection : BGV V9 (UVV – Caisse)

Couleur

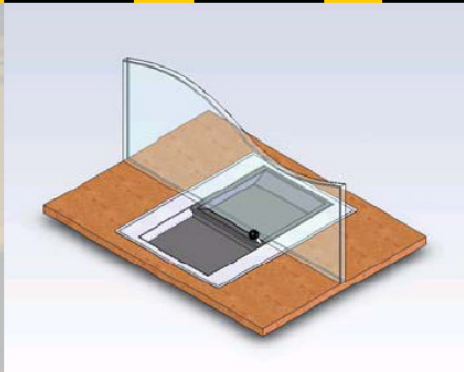
Parties visible en laque structuré RAL 9006 – noir

Fabrication :

- chariot léger en matière synthétique stable
- coffrage et cadre en acier

Montage :

- encastré dans la tablette, avec cornière périphérique faisant couvre-joint
- encastré dans la tablette, les cornières sont fraiser dans la tablette – profondeur 1,5 mm – le passe billets forme une surface plane avec la tablette
- pour entretiens et réparation il est conseillé de prévoir un montage facilement accessible aux parties mobiles.



Doorgeeflade Passe billets à tiroir P 7020

Afmetingen (hoogte x breedte x diepte) - Dimensions (hauteur x largeur x profondeur) :

Buitenafmetingen - Hors tout : 62mm x 476 x 620 mm

Doorgeefcapaciteit - Capacité utile de la sébile : 30mm x 270 x 215 mm

Uitsnijding in tablet - Vide à réserver : 462mm x 630mm

Gewicht - Poids : 20 Kg

