

Schiebemulde P 7036

Schiebemulde P 7036

Dieses Gerät wurde zum Einsatz in Hochsicherheitsbereichen für den bündigen Einbau in Theken entwickelt. Es wird im Innenbereich bei Bundesbanken, Botschaften, Justizvollzugsanstalten und bei der Bundeswehr eingesetzt. Durch die aufgesetzte Stahlschiene ist der Anschluss der darüber liegenden Verglasung vollständig ohne Schlitz und Spalte möglich.

Sicherheit

Die P 7036 ist in den Beschussklassen FB4-NS und FB6-NS lieferbar. Das Gerät wurde auch nach DIN 52 290 in der Klasse M5-SF geprüft, was nach Korrelationstabelle FB7-NS entspricht. Hierfür senden wir Ihnen gerne unser Prüfzeugnis.

Bedienung

Die Bedienung erfolgt manuell. Die Mulde arretiert in den beiden Endstellungen. Die Entriegelung erfolgt automatisch beim Verschieben der Mulde durch Schieben bzw. Ziehen des Hebels. Die wechselseitig entstehenden Öffnungen werden durch eine gegenläufige Abdeckplatte verschlossen, um unbeabsichtigtes Einlegen von Gegenständen in das Gehäuse zu verhindern.

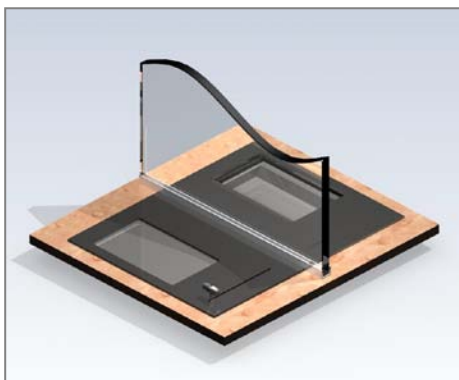
Konstruktion und Ausführung

Stabile Stahlkonstruktion mit langlebiger, wartungsfreier Mechanik. Abdeckrahmen und bewegliche Abdeckplatte sind abriebfest schwarz strukturlackiert (RAL 9005, tiefschwarz).

Montage

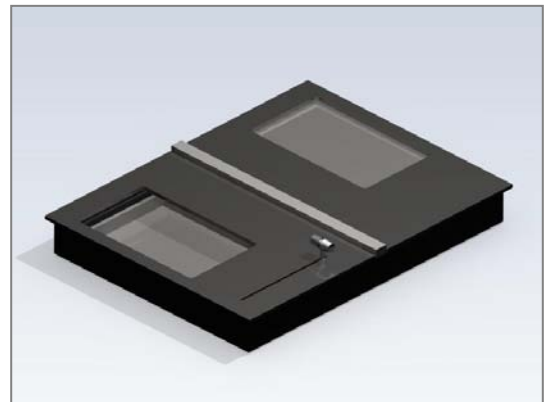
Das Gerät wird von oben oder unten in den vorbereiteten Plattenausschnitt eingelassen und stabil unterbaut, so dass der Abdeckrahmen bündig zur Theke abschließt. Der umlaufende Spalt ist entsprechend abzusiegeln. Der Abdeckrahmen kann zum flächenbündigen Einbau auch in die Thekenplatte eingefräst werden. Das Gerät muss in jedem Fall unterbaut werden, damit das Gewicht nicht am Abdeckrahmen aufliegt.

Die Möglichkeit einer späteren Demontage für Wartungs- oder Reparaturarbeiten muss gewährleistet sein.



Sprechanlage

Wir empfehlen den Einsatz unserer Freisprechanlage Delta, damit eine kundenfreundliche Verständigung zwischen Bediener und Besucher gewährleistet ist.



Lieferumfang - Ausführung Standard schwarz

P 7036 - FB4-NS (Art.-Nr.: 101962)

(leichteres Gehäuse in FB4-NS)

P 7036 - FB6-NS (Art.-Nr.: 100769)

P 7036 - FB7*-NS (Art.-Nr.: 100777)

Lieferbare Varianten

P 7036/VA - wahlweise in FB4, FB6 oder FB7*
Abdeckung und Gegenzug in gebürstetem Edelstahl

P 7036/EV1 - wahlweise in FB4, FB6 oder FB7*
Abdeckung und Gegenzug in Aluminium - EV1

sowie Kombinationen daraus, Geräte für größere Wandstärken, abweichende Abmessungen und andere Farben und Materialien.

Bitte fragen Sie an.

Sicherheit (Beschusshemmung - DIN EN 1522)

FB4-NS (auch BGV C9 - UVV Kassen)

FB6-NS oder in FB7*-NS

Thekenausschnitt

B x T = 606 x 786 mm

Außenabmessungen:

B x H x T = 600 x 92 (107) x 780 mm

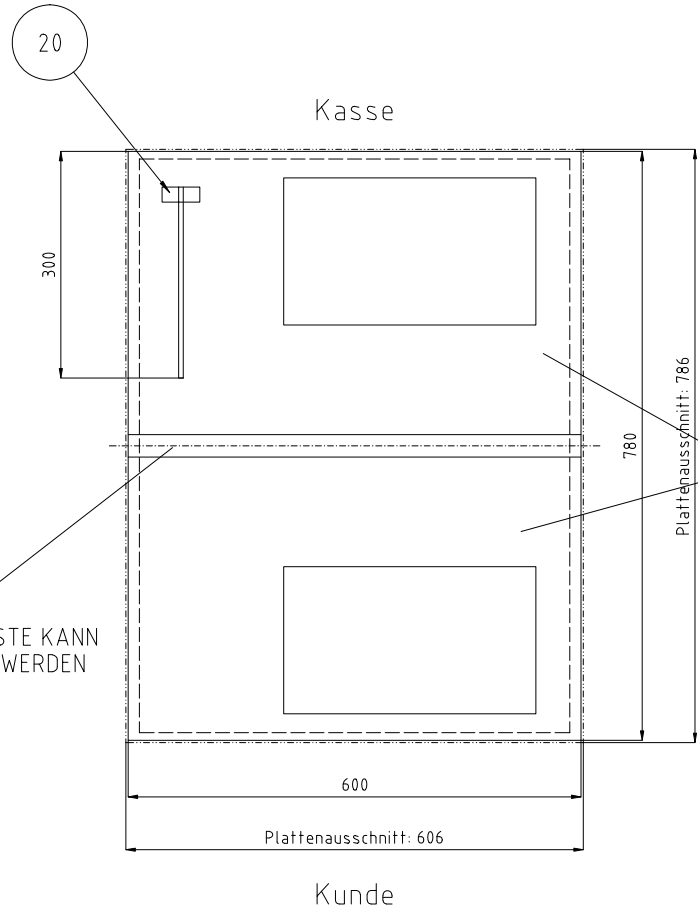
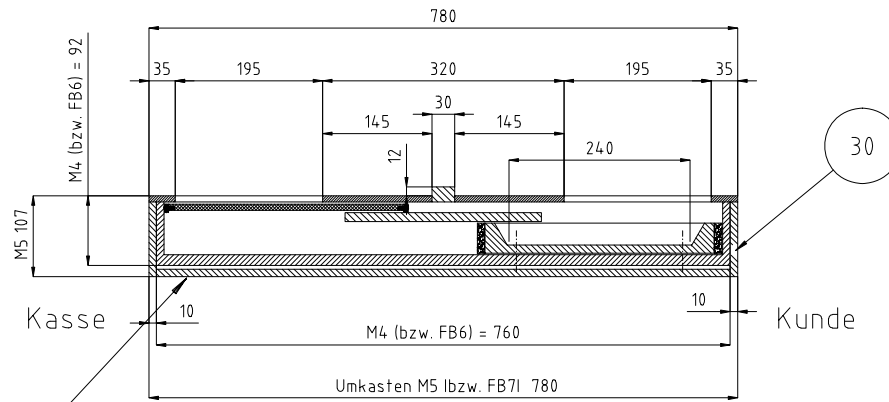
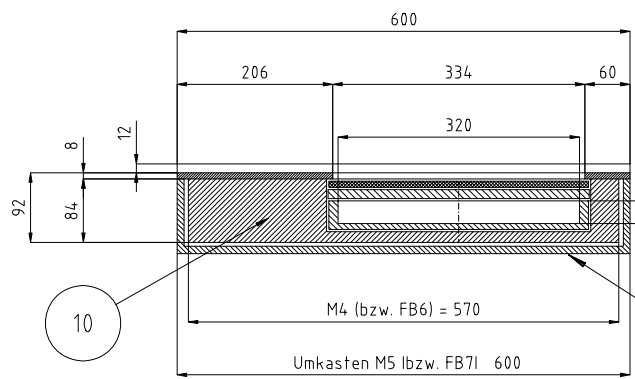
Lichte Durchgabemaße:

B x H x T = 320 x 30 x 240 mm

Erforderliche Bestellangaben

Bezeichnung, Artikelnummer und Ausführung
(empfohlen: Sprechanlage Delta)

FB7*-NS (geprüft gemäß M5 - DIN 52 290)



UMKASTEN WIRD NUR BEI M5 BENÖTIGT!
für diesen Auftrag:

ja oder: nein

P 7036 Schiebemulde
Anfertigung: Stück

Oberfläche, Abdeckrahmen:
.....
.....

PLATTENAUSSCHNITT: 606 mm x 786 mm

DIE SCHIEBEMULDE WIRD VON OBEN IN DEN VORBEREITETEN AUSSCHNITT EINGESETZT
ODER VON DER KASSESEITE EINGESCHOBEN.
DER ANTRIEB ERFOLGt MANUELL.

DIESES GERÄT WIRD MIT GRÖSSTER SORGFALT HERGESTELLT.
TROTZDEM KÖNNEN NACH LANGER LAUFZEIT REPERATUREN ERFORDERLICH WERDEN.
ZUM AUSBAU SOLLTE DESHALB DIE DEMONTAGE DES DARÜBERSTEHENDEN
GLASES PROBLEMLOS MÖGLICH SEIN, BZW.
DAS GERÄT ZUR BEAMTENSEITE HERAUSGEZOGEN WERDEN KÖNNEN.

ÄNDERUNGEN VORBEHALTEN.

DIE ANSCHLAGELEISTE KANN
ABGESCHRAUBT WERDEN

Stand: 18.01.2001

Freigabe zur Fertigung	Allgemeine Toleranzen DIN ISO 2768-1m Tolerierung DIN ISO 8015 <table border="1"> <tr> <td></td> <td>über</td> <td>über</td> <td>über</td> <td>über</td> <td>über</td> </tr> <tr> <td>6</td> <td>30</td> <td>100</td> <td>300</td> <td>1000</td> <td></td> </tr> <tr> <td>bis</td> <td>bis</td> <td>bis</td> <td>bis</td> <td>bis</td> <td>bis</td> </tr> <tr> <td>6</td> <td>30</td> <td>100</td> <td>300</td> <td>1000</td> <td>2000</td> </tr> <tr> <td>±0,1</td> <td>±0,2</td> <td>±0,3</td> <td>±0,3</td> <td>±0,5</td> <td>±1,2</td> </tr> </table> Für Genauigkeit und Ebenheit ISO 2768 Toleranzklasse K ±0,05 ±0,1 ±0,2 ±0,4 ±0,6 ±0,8 Für Rechtwinkligkeit ISO 2768 Toleranzklasse K 0,1 0,3 0,4 0,6 0,8 1		über	über	über	über	über	6	30	100	300	1000		bis	bis	bis	bis	bis	bis	6	30	100	300	1000	2000	±0,1	±0,2	±0,3	±0,3	±0,5	±1,2	Auftrag:				
			über	über	über	über	über																													
6	30	100	300	1000																																
bis	bis	bis	bis	bis	bis																															
6	30	100	300	1000	2000																															
±0,1	±0,2	±0,3	±0,3	±0,5	±1,2																															
den	Projekt-Nr.: P 7036 Kunde:																																			
Stempel und Unterschrift	Werkstoff: Wenn ohne Angabe: Kasten: Grafitfrei R-12 Oberfläche: DIN ISO 1502 Reihe 2 Rz 50	Vers. Änderung Erteilt GERT SCHÜTZIG 1994 Geändert Glaser 12.09.2008 Geprüft	Masstab: 1:5 Zeichnungsnummer: 7.7036.00	Datum Name	Index: 0																															
	Benennung: P 7036 MASSZEICHNUNG Standard Dosname: X:P7036\DLHAHV.CWG	Artikel-Nr.: auf Zg.	Ursprung:																																	

